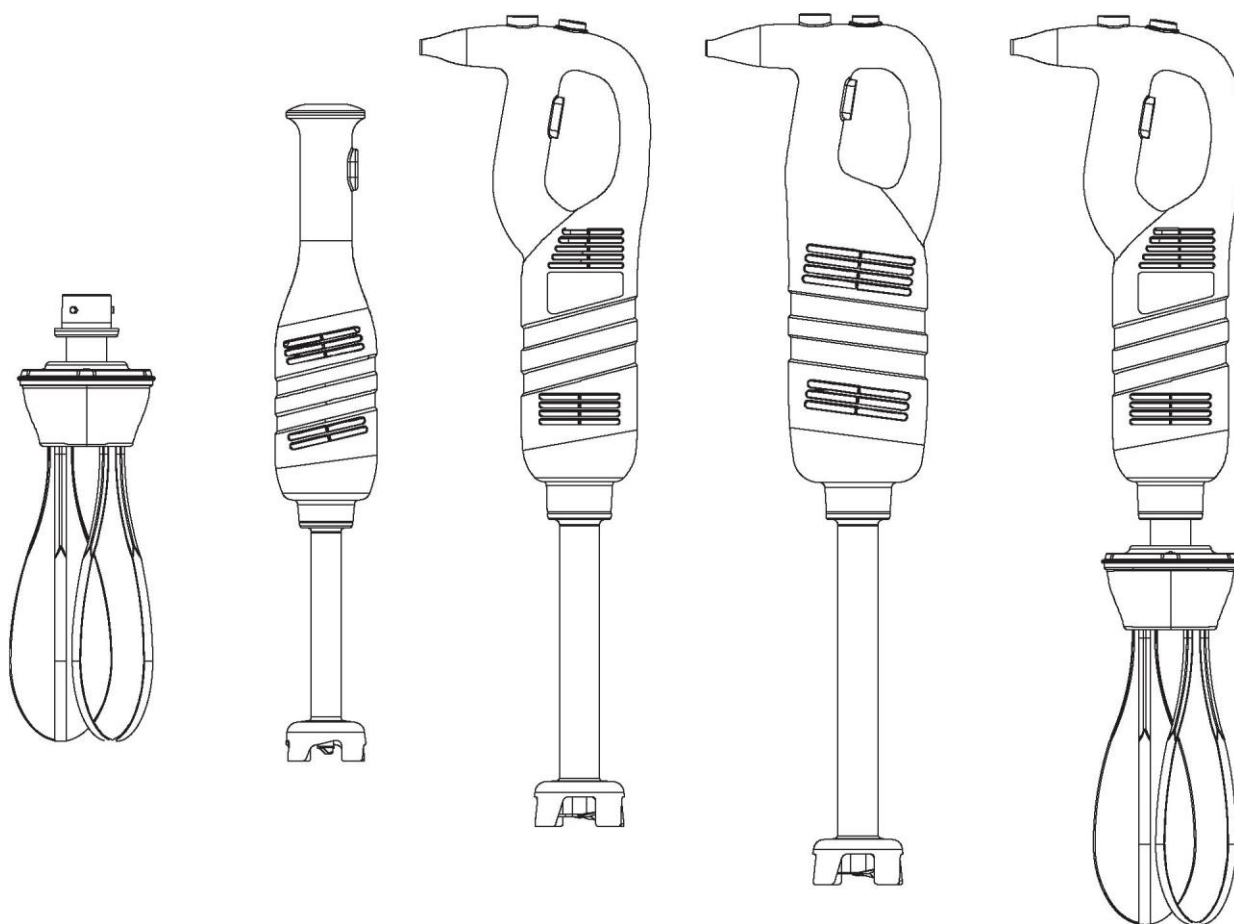


# **VIATTO**™

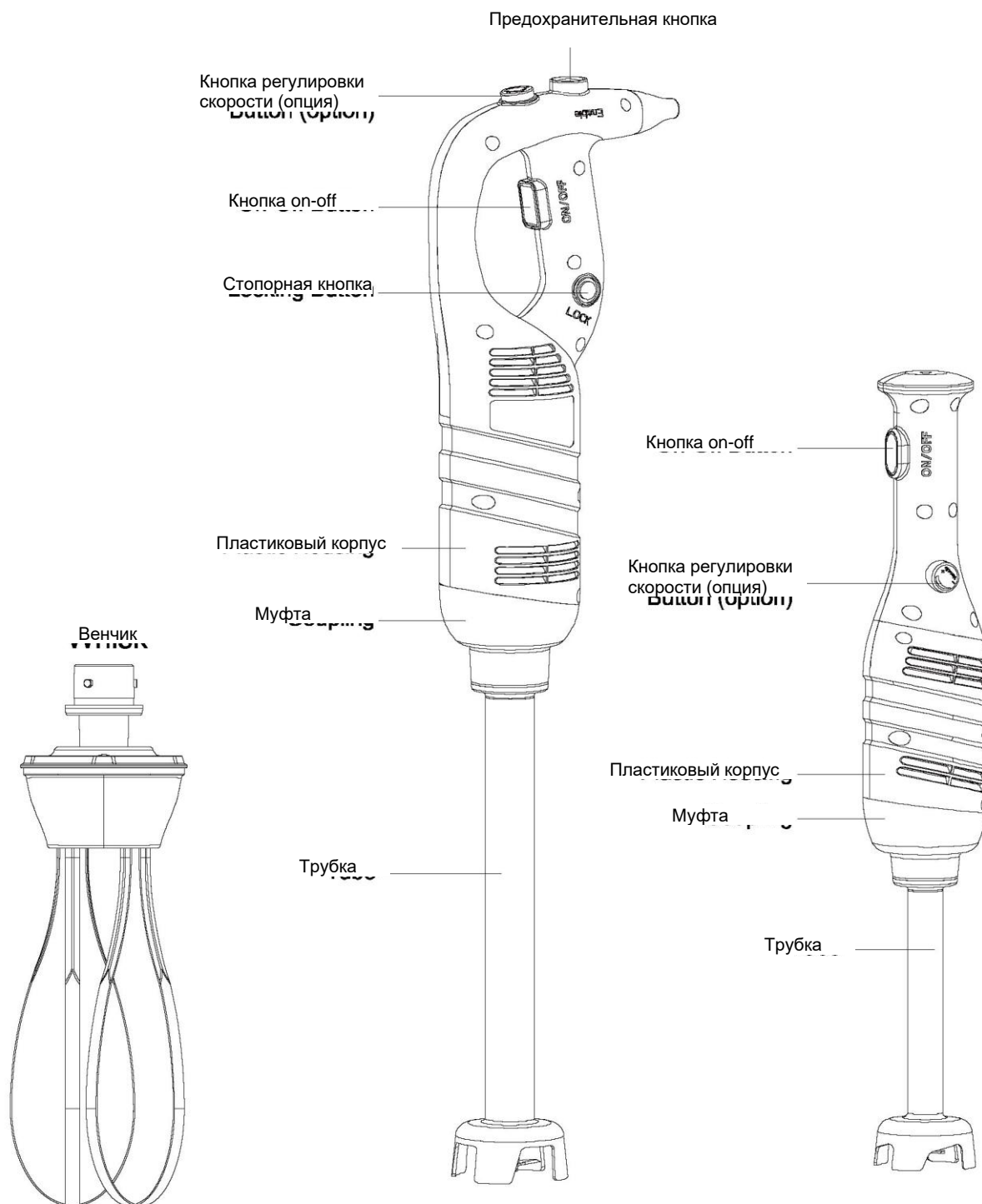
## **РУКОВОДСТВО ПО ЭКСПЛУАТАЦИИ**

### **ПОГРУЖНЫЕ БЛЕНДЕРЫ**

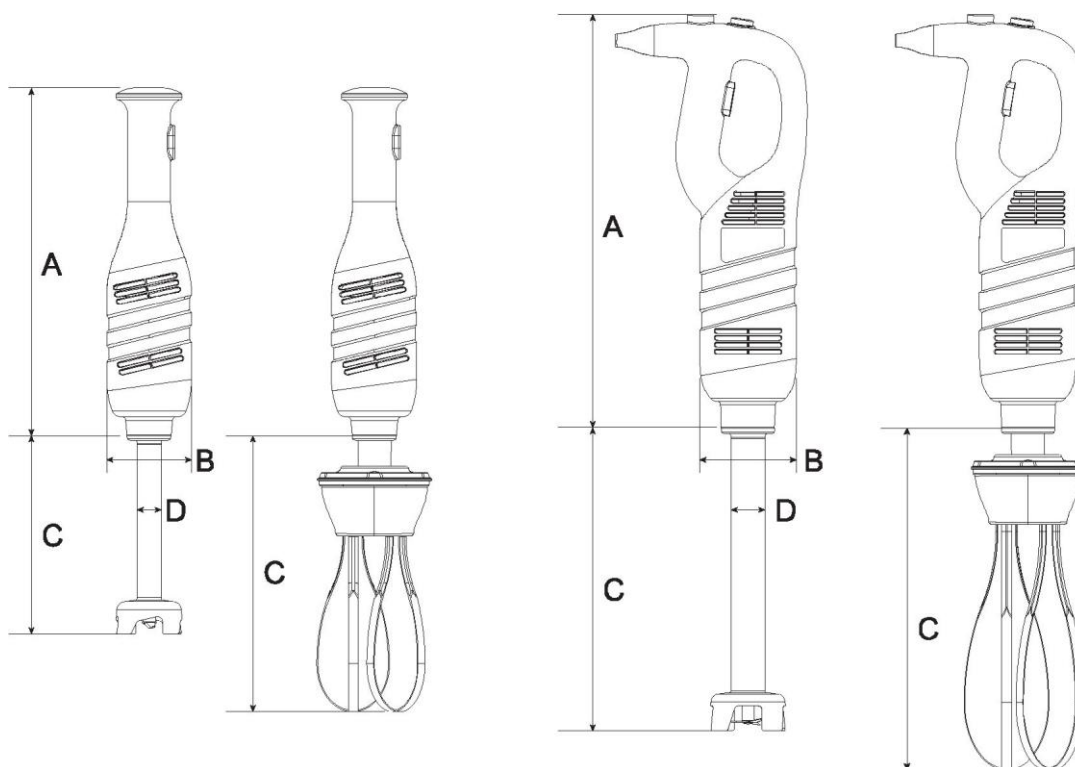
VA-IB280AV, VA-IB450AV, VA-4520AV, VA-4530AV, VA-4535AV, VA-6540AV, VA-6545AV, VA-8550AV, VA-8555AV



# ОПИСАНИЕ ИЗДЕЛИЯ



## ОСНОВНЫЕ ТЕХНИЧЕСКИЕ ПАРАМЕТРЫ



Модель	Напряжение питания	Мощность	Скорость	Масса-нетто	A	B	C
					(Длина)	(Диаметр)	(Длина)
VA-IB280AV	220-240 В ~ / 50 Гц	280 Вт	6000-20000 об/мин	2,27 кгс	363 мм	Ø 88 мм	210 мм
VA-IB450AV	220-240 В ~ / 50 Гц	450 Вт	6000~18000 об/мин	3,45 кгс	433 мм	Ø100 мм	360 мм
VA-4520AV	220-240 В ~ / 50 Гц	450 Вт	6000~18000 об/мин	3,35 кгс	433 мм	Ø100 мм	175 мм
VA-4530AV	220-240 В ~ / 50 Гц	450 Вт	6000~18000 об/мин	3,55 кгс	433 мм	Ø100 мм	275 мм
VA-4535AV	220-240 В ~ / 50 Гц	450 Вт	6000~18000 об/мин	3,65 кгс	433 мм	Ø100 мм	325 мм
VA-6540AV	220-240 В ~ / 50 Гц	650 Вт	6000~19000 об/мин	4,35 кгс	434 мм	Ø120 мм	375 мм
VA-6545AV	220-240 В ~ / 50 Гц	650 Вт	6000~19000 об/мин	4,54 кгс	434 мм	Ø120 мм	425 мм
VA-8550AV	220-240 В ~ / 50 Гц	850 Вт	8000~19000 об/мин	5,04 кгс	434 мм	Ø120 мм	475 мм
VA-8555AV	220-240 В ~ / 50 Гц	850 Вт	8000~19000 об/мин	5,17 кгс	434 мм	Ø120 мм	525 мм

### ПРИМЕЧАНИЕ:

Машина выше не включает следующие приспособления. В таблице ниже приведены доступные приспособления на выбор пользователя.

Модель	Масса-нетто	C Длина (мм)	D Диаметр (мм)	Описание
VA-BLD160-U	0,49 кгс	210 мм	Ø25 мм	Подходит для машины IB280AF/IB280AV
VA-WIK185-U	0,81 кгс	291 мм	/	Подходит для машины IB280AV
VA-WIK250-U	0,9 кгс	360 мм	/	Подходит для машины IB450AV/IB650AV/IB850AV
VA-BLD250-U	0,9 кгс	225 мм	Ø35 мм	Подходит для машины IB450AF/IB450AV/IB650AF/IB650AV/IB850AF/IB850AV
VA-BLD300-U	1,0 кгс	275 мм	Ø35 мм	
VA-BLD350-U	1,1 кгс	325 мм	Ø35 мм	
VA-BLD400-U	1,4 кгс	375 мм	Ø35 мм	
VA-BLD450-U	1,5 кгс	425 мм	Ø35 мм	
VA-BLD500-U	1,7 кгс	475 мм	Ø35 мм	
VA-BLD550-U	1,8 кгс	525 мм	Ø35 мм	

## **Введение**

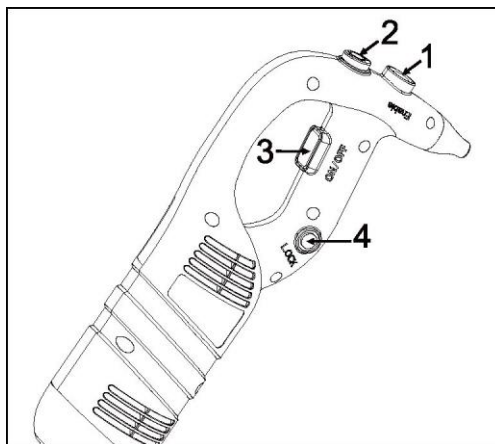
1. Рекомендуем внимательно прочесть инструкцию, содержащуюся в этом пакете.
2. Для наилучшего применения погружного блендера и использования всех его возможностей внимательно ознакомьтесь с особенностями его эксплуатации и функционирования.
3. Обслуживание заключается всего в нескольких простых операциях, которые могут выполняться оператором.
4. Для обеспечения длительного срока службы и минимизации операционных издержек точно следуйте правилам в этом руководстве.
5. Производитель разработал погружной блендер для обеспечения безопасных условий эксплуатации:  
Исключение или удаление предохранительных устройств, установленных производителем, серьезно ухудшит гарантированные безопасные условия.
6. Для обеспечения этих условий необходимо точно следовать инструкциям по установке и питанию погружного блендера.
7. Погружной блендер следует устанавливать в некоррозийной рабочей среде.
8. Место установки должно быть взрывобезопасно.
9. Пользуйтесь только оригинальными ЗАПЧАСТЯМИ.
10. Этот буклет с инструкциями является неотъемлемой частью погружного блендера и должен храниться в безопасном месте. Характеристики, информация и рисунки, опубликованные в этом руководстве, являются эксклюзивной собственностью компании-производителя.
11. Функции прибора позволяют максимально быстро выполнять все типы обработки следующих рекомендованных продуктов: овощное пюре, супы, картофельное пюре, кремы, жидкое тесто, майонез, мякоть миндаля, сырные кремы и другие подобные продукты.
12. Инструкции по использованию ручных блендеров и взбивалок должны содержать предупреждение о недопустимости использования этих приборов без контакта с продуктами.

## **ИНСТРУКЦИИ ПО ЭКСПЛУАТАЦИИ:**

ОСТОРОЖНО: Перед подключением прибора к сети убедитесь, что электрические характеристики машины, указанные на табличке, соответствуют параметрам местной электросети.

### **ЗАПУСК И ОСТАНОВКА БЛЕНДЕРА**

1. Убедитесь, что кнопка on/off (№ 3) в отжатом положении.
2. Подключите прибор к электросети.
3. Вставьте трубку или венчик в прибор.
4. Нажмите и удерживайте предохранительную кнопку (№ 1), при наличии.
5. Нажмите кнопку on-off (№ 3) и блендер начнет работать.
6. Для остановки блендера отпустите кнопку on-off (№ 3), предохранительная кнопка (№ 1) отпустится автоматически.



### **НЕПРЕРЫВНАЯ РАБОТА:**

Следуйте шагам 1-5 выше, затем:

7. Пока кнопка on-off (№ 3) находится в отжатом положении, нажмите стопорную кнопку (№ 4).
8. Отпустите кнопку on-off (№ 3), и прибор будет работать непрерывно.
9. Для остановки прибора нажмите и отпустите кнопку on-off (№ 3).

### **РАБОТА НА РАЗНЫХ СКОРОСТЯХ**

Следуйте шагам 1-5 выше, затем:

10. Измените скорость двигателя, повернув кнопку регулировки скорости (№ 2) в сторону максимума или минимума, в зависимости от ситуации. При использовании венчика рекомендуется начинать на малой скорости. С системой саморегулировки скорости после того, как выбрана скорость, она остается постоянной, даже если изменится консистенция смеси.

### **Рабочее положение:**

**Функция смешивания:** Для улучшения контроля рекомендуется держать блендер за рукоятку и дно блока двигателя. Кроме того, рекомендуется слегка наклонять блендер, чтобы исключить касание раструбом дна контейнера. Всегда проверяйте, чтобы раструб был погружен на достаточную глубину, во избежание разбрызгивания, а вентиляционные отверстия блока двигателя не вступали в контакт с какой-либо жидкостью. Для оптимальной эффективности труба на две трети должна быть погружена в смесь.

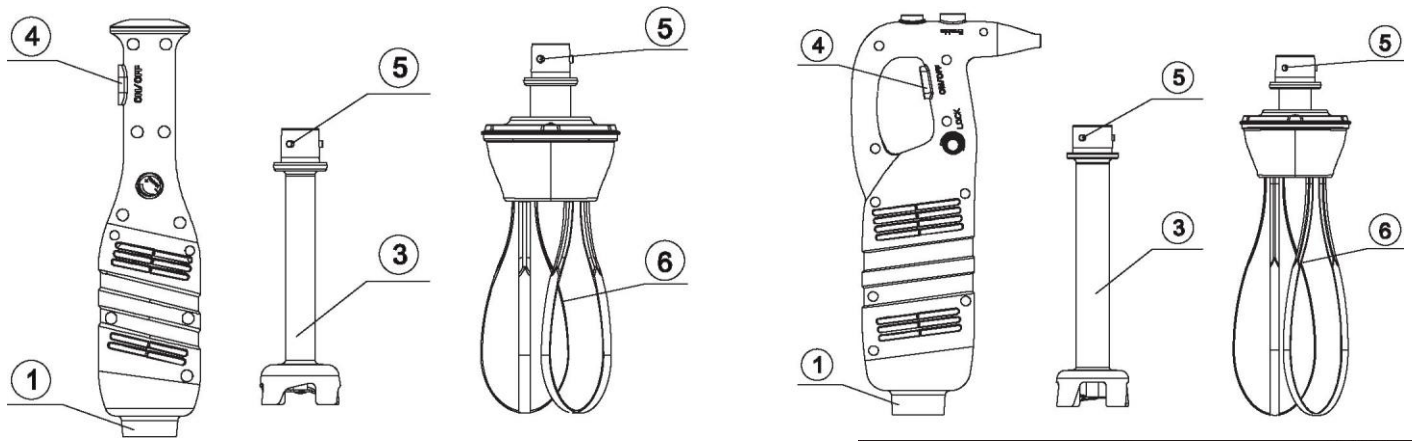
**Функция взбивания:** Можно держать прибор одной рукой за рукоятку, чтобы другая была свободна и держала, при необходимости, чашу. При работе со смесью рекомендуется перемещать венчик в чаше кругами для обеспечения полной однородности смеси. Настоятельно не рекомендуется касаться венчиком стенок чаши. Для максимальной эффективности как минимум одна пятая длины венчика должна быть погружена. Никогда не погружайте держатель венчика в смесь.

### **СБОРКА/РАЗБОРКА:**

**Операции по сборке/разборке любого компонента прибора следует выполнять при остановленном и отключенном от сети приборе.**

Сборка Модель VA-IB280AF и VA-IB280AV:

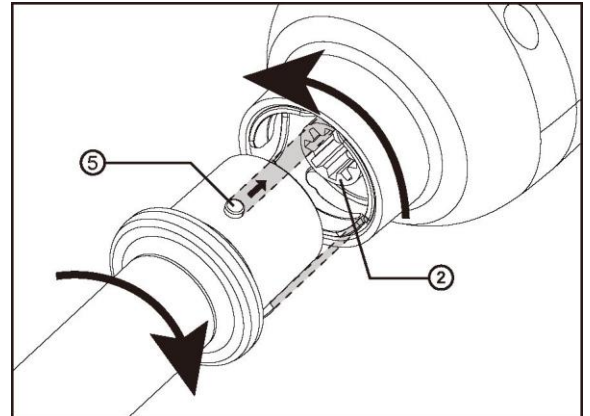
1. Совместите и вставьте штифты (5) трубы (3) или венчика (6) в фиксирующую муфту (2) корпуса машины (1).
2. Плотно и надежно вкрутите трубку (3) или венчик (6) в корпус машины (1) в направлении, указанному стрелками.



Сборка Модель VA-IB450AF, VA-IB450AV, VA-IB650AF, VA-IB650AV и VA-IB850AF, VA-IB850AV:

1. Совместите и вставьте штифты (5) трубы (3) или венчика (6) в фиксирующую муфту (2) корпуса машины (1).
2. Плотно и надежно вкрутите трубку (3) или венчик (6) в корпус машины (1) в направлении, указанному стрелками.

**Для разборки выполните описанные выше операции в обратном порядке.**



### **ИНСТРУКЦИИ ПО ОЧИСТКЕ:**

В качестве меры предосторожности всегда отключайте прибор от сети перед очисткой.

1. После использования погружного блендера и венчика в горячей смеси охладите нижнюю часть трубки в холодной воде перед снятием раструба с трубки. После приготовления смеси сразу проведите очистку, чтобы исключить прилипание продуктов к поверхностям.
2. Никогда не опускайте блок двигателя и его рукоятку в воду, очищайте их влажной тканью или губкой.
3. Очистка трубки и раструба блендера: поместите трубку и раструб в подходящий контейнер с водой и включите на несколько секунд для очистки раструба и трубки. **ПРЕДУПРЕЖДЕНИЕ:** во избежание появления пятен всегда тщательно высушивайте ножи после очистки.
4. Никогда не погружайте держатель венчика в воду, очищайте его слегка влажной тканью или губкой.
5. Важно тщательно очищать его между использованиями с помощью моющего или дезинфицирующего средства, но никогда не используйте чистый раствор гипохлорита натрия. Никогда не используйте слишком щелочные моющие средства для пластмассовых компонентов.

### **Устранение неисправностей**

Если прибор обесточился в результате отключения электричества, отпустите кнопку on-off (№ 3), проверьте питание и повторно запустите прибор.

Если это произошло из-за перегрева машины, отпустите кнопку on-off (№ 3), затем отключите прибор от сети, подождите несколько минут для остывания двигателя и перезагрузки термозащитного механизма, затем повторно запустите прибор.

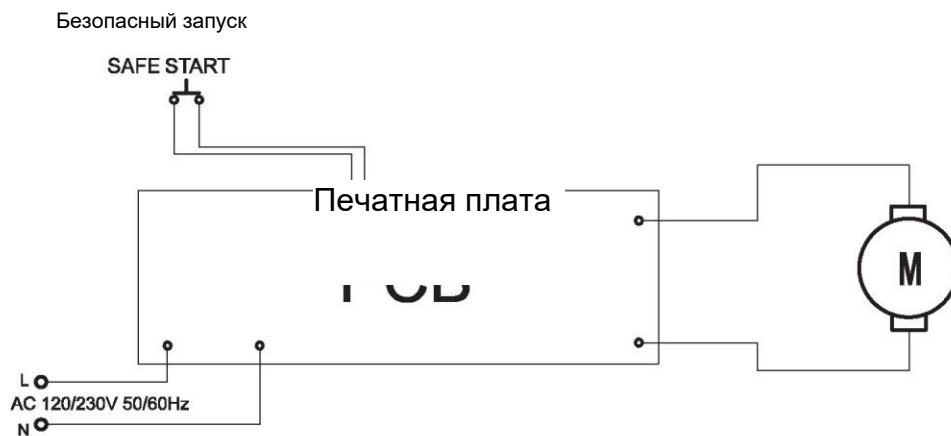
Если невозможно определить причину проблемы: отпустите кнопку on-off (№ 3), отключите прибор от сети, проверьте следующее:

1. вилку
2. свободно ли вращаются ножи в раструбе,
3. состояние сетевого шнура,
4. свободно ли вращается вал привода. Для этого снимите раструб и вручную проверьте вращение конца вала привода.

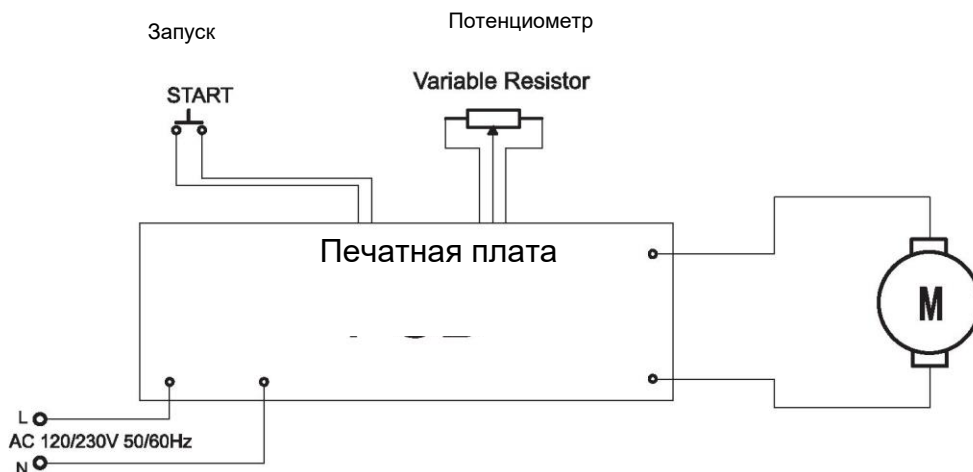
Если происходит не указанный здесь сбой в работе, свяжитесь с продавцом или верните прибор в сервис-центр.

## Электрическая схема

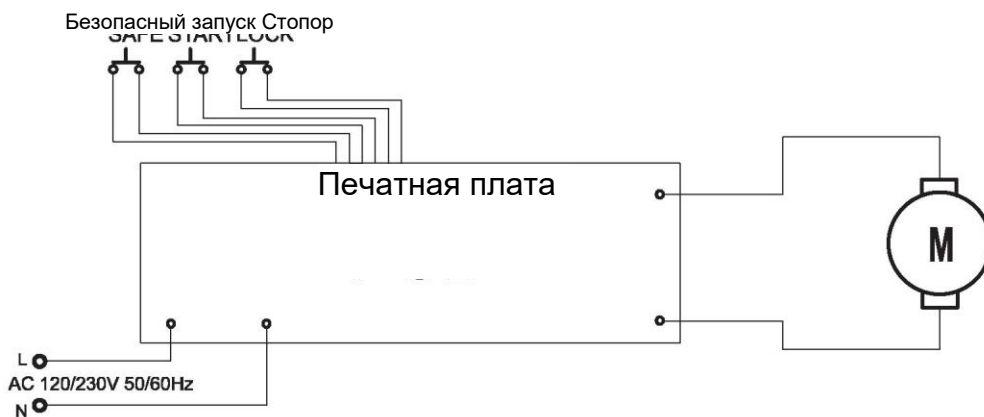
**IB280AF**



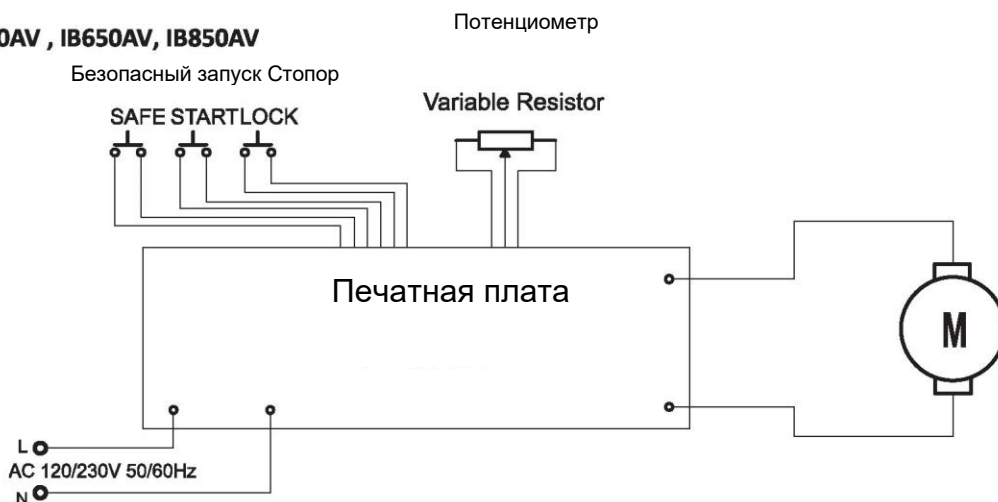
**IB280AV**



**IB450AF, IB500AF, IB650AF, IB850AF**

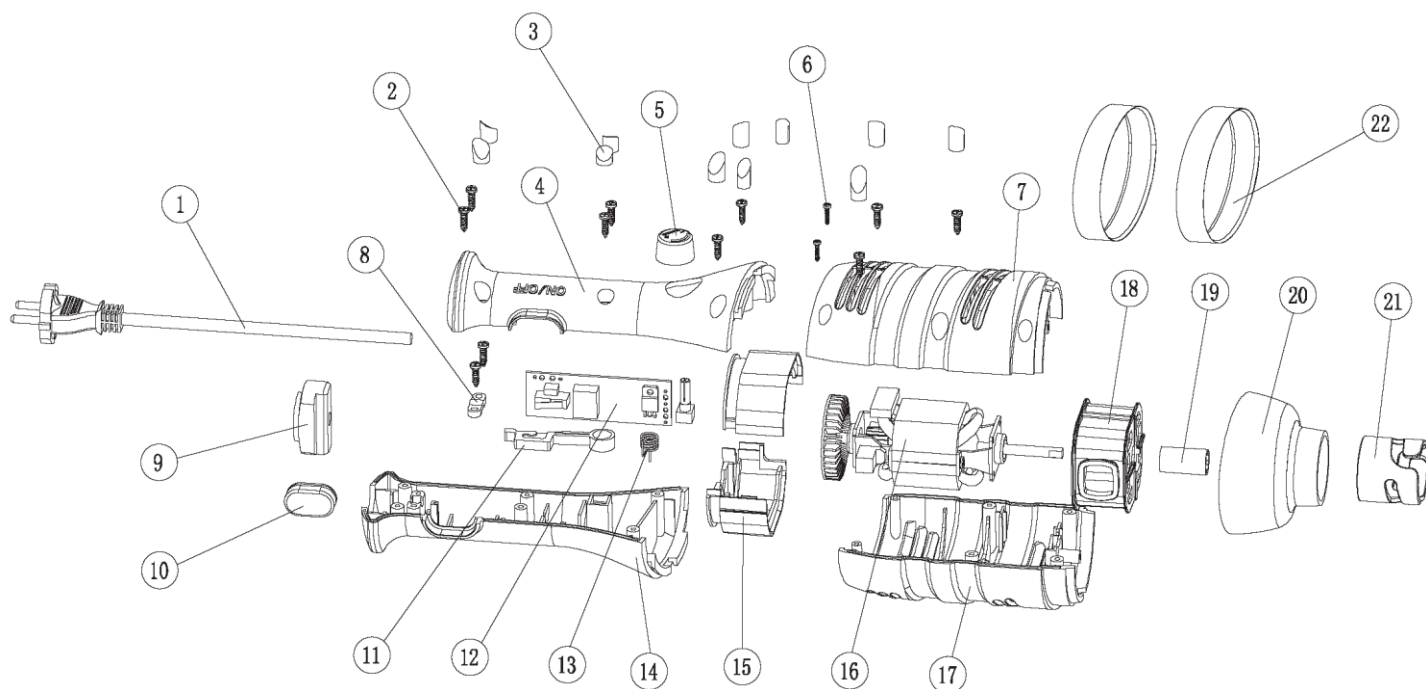


**IB450AV, IB500AV, IB650AV, IB850AV**



## Изображение в разобранном виде

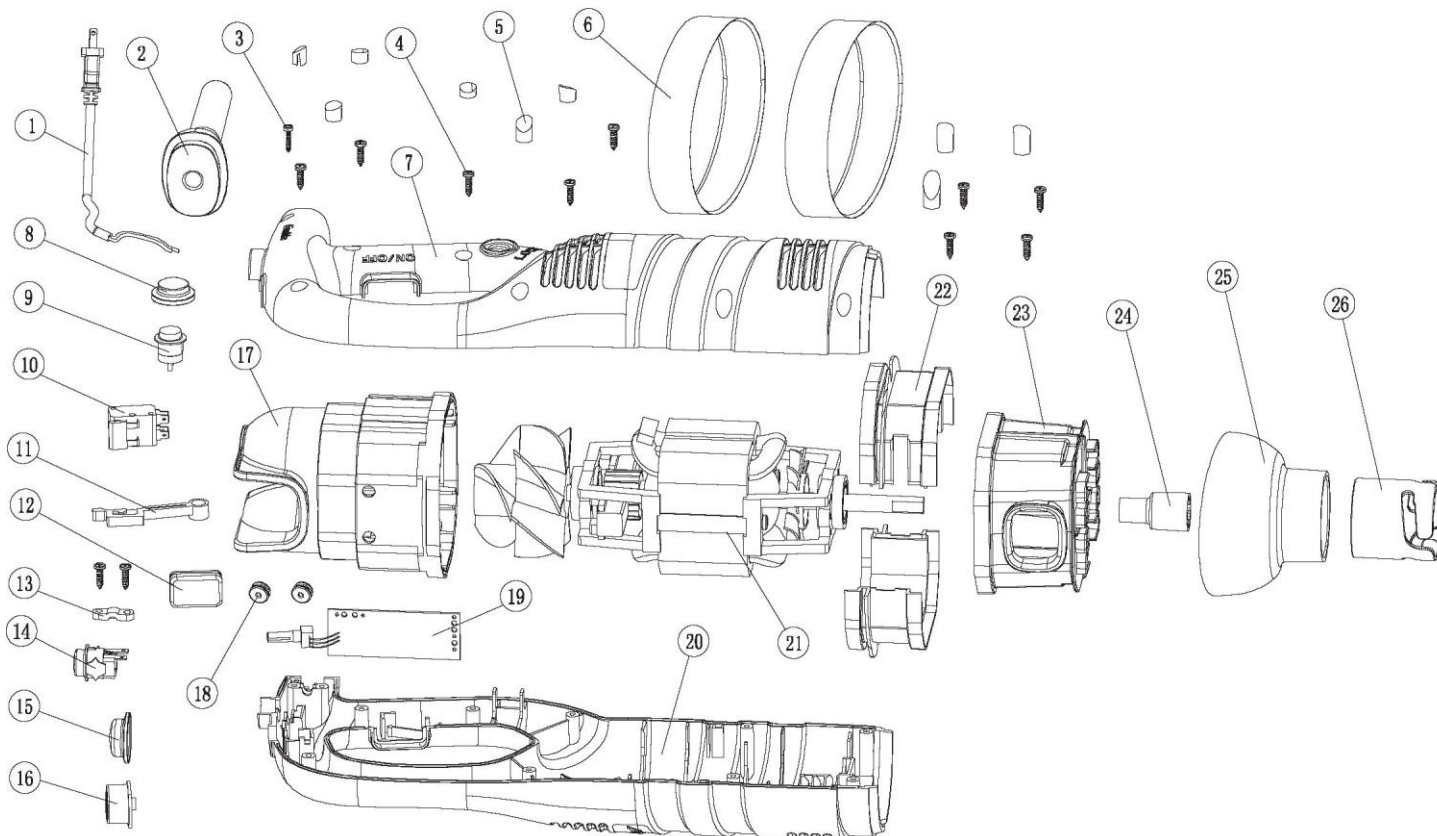
VA-IB280AF/VA-IB280AV



### Список запчастей IB280AF/IB280AV

Номер	Название детали	Номер	Название детали	Номер	Название детали	Номер	Название детали
1	Сетевой шнур	7	Верхний корпус 2	13	Скручивающая пружина	19	Шлицевая муфта
2	Винт	8	Нажимная планка	14	Нижний корпус 1	20	Алюминиевая головка
3	Винтовые поршни	9	Эластичная муфта	15	Распорная втулка для выпуска воздуха	21	Стопорная муфта
4	Верхний корпус 1	10	Корпус выключателя	16	Двигатель	22	Силиконовая декоративная отделка Кольцо
5	Кнопка регулировки	11	Соприкасающаяся рейка выключателя	17	Нижний корпус 2		
6	Винт	12	Панель печатной платы	18	Распорная втулка для забора воздуха		

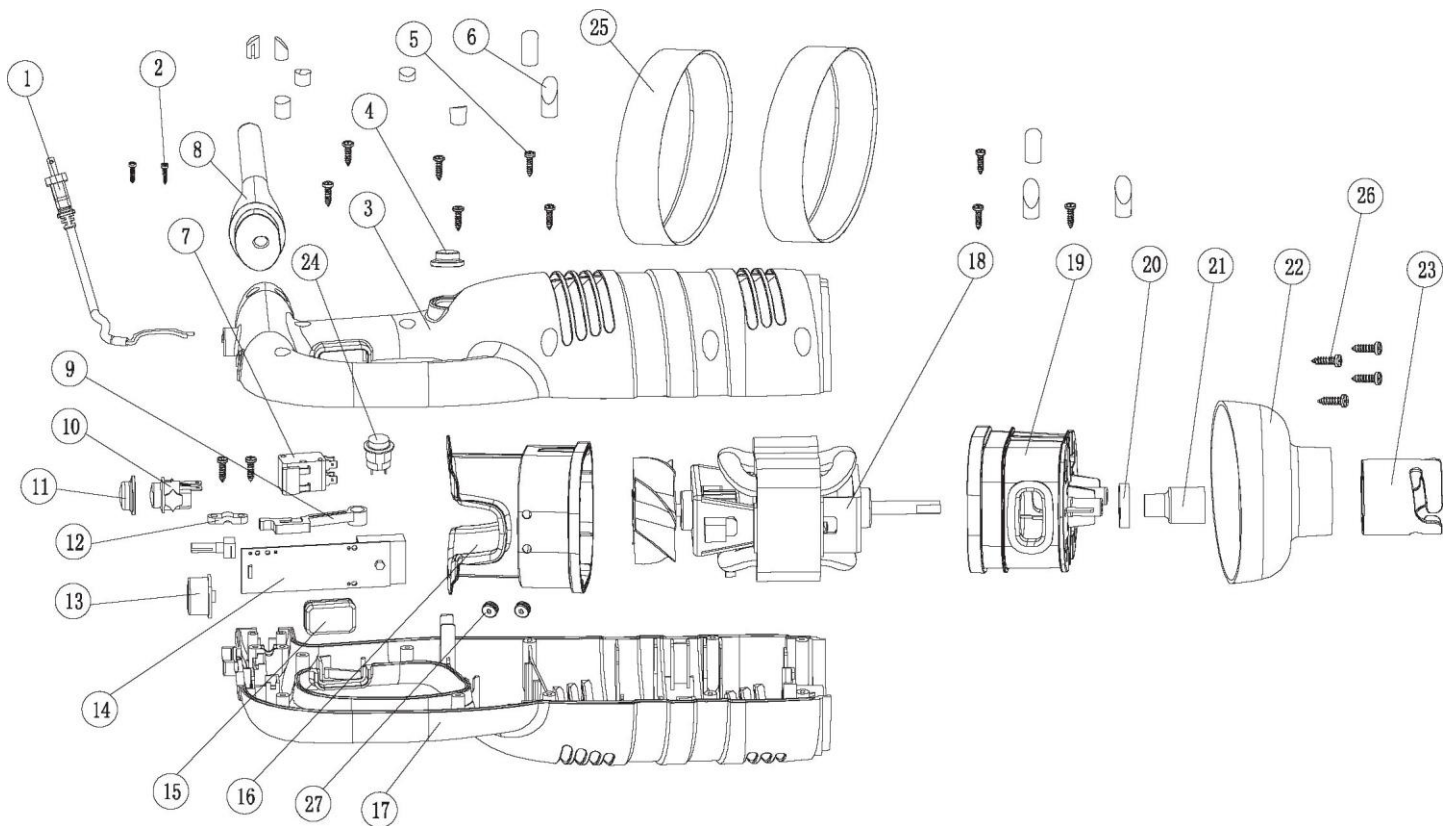




**Список запчастей**

№ детали	Название детали	№ детали	Название детали	№ детали	Название детали
1	Сетевой шнур	10	Выключатель On/Off	19	Панель печатной платы
2	Эластичная муфта	11	Соприкасающийся вал выключателя	20	Нижний корпус
3	Винт	12	Резиновая блокирующая защита	21	Двигатель
4	Винт	13	Нажимная планка	22	Распорная втулка двигателя
5	Винтовой поршень	14	Предохранительная кнопка	23	Распорная втулка для забора воздуха
6	Силиконовое декоративное кольцо	15	Влагозащитный колпачок	24	Шлицевая муфта
7	Верхний корпус	16	Кнопка регулировки	25	Алюминиевая головка
8	Влагозащитный колпачок 2	17	Распорная втулка для выпуска воздуха	26	Стопорная муфта
9	Фиксирующая кнопка	18	Кольцо проволоочной сетки		

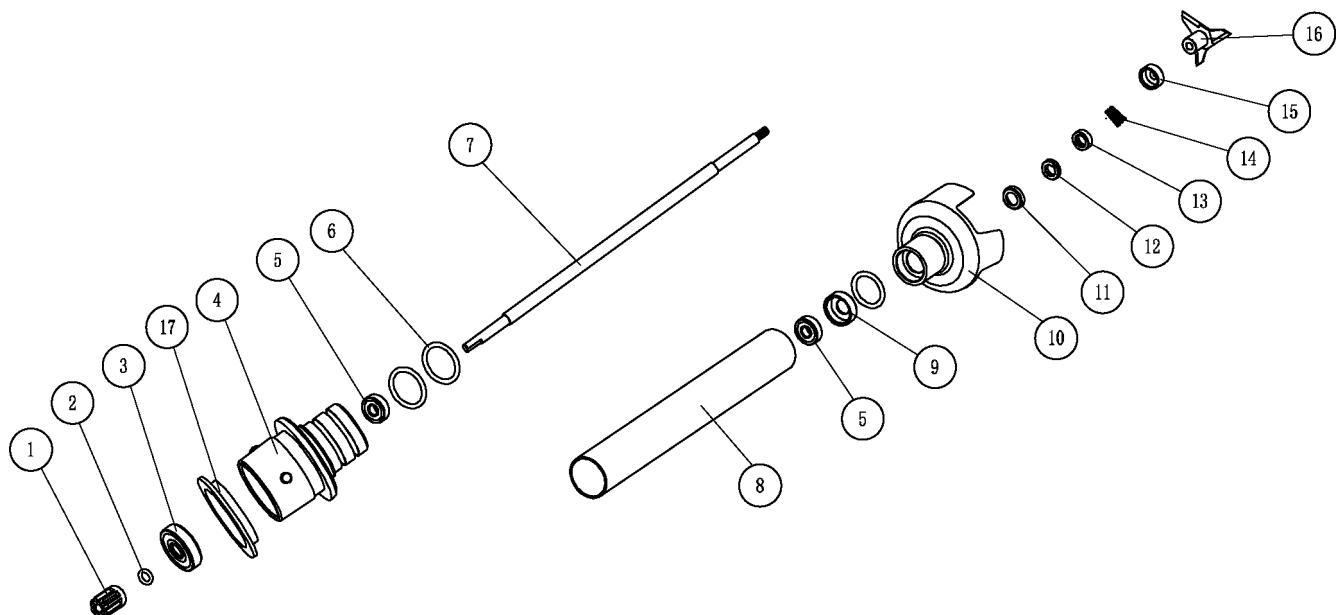
VA-IB650AF, VA-IB650AV, VA-IB850AF, VA-IB850AV



**Список запчастей**

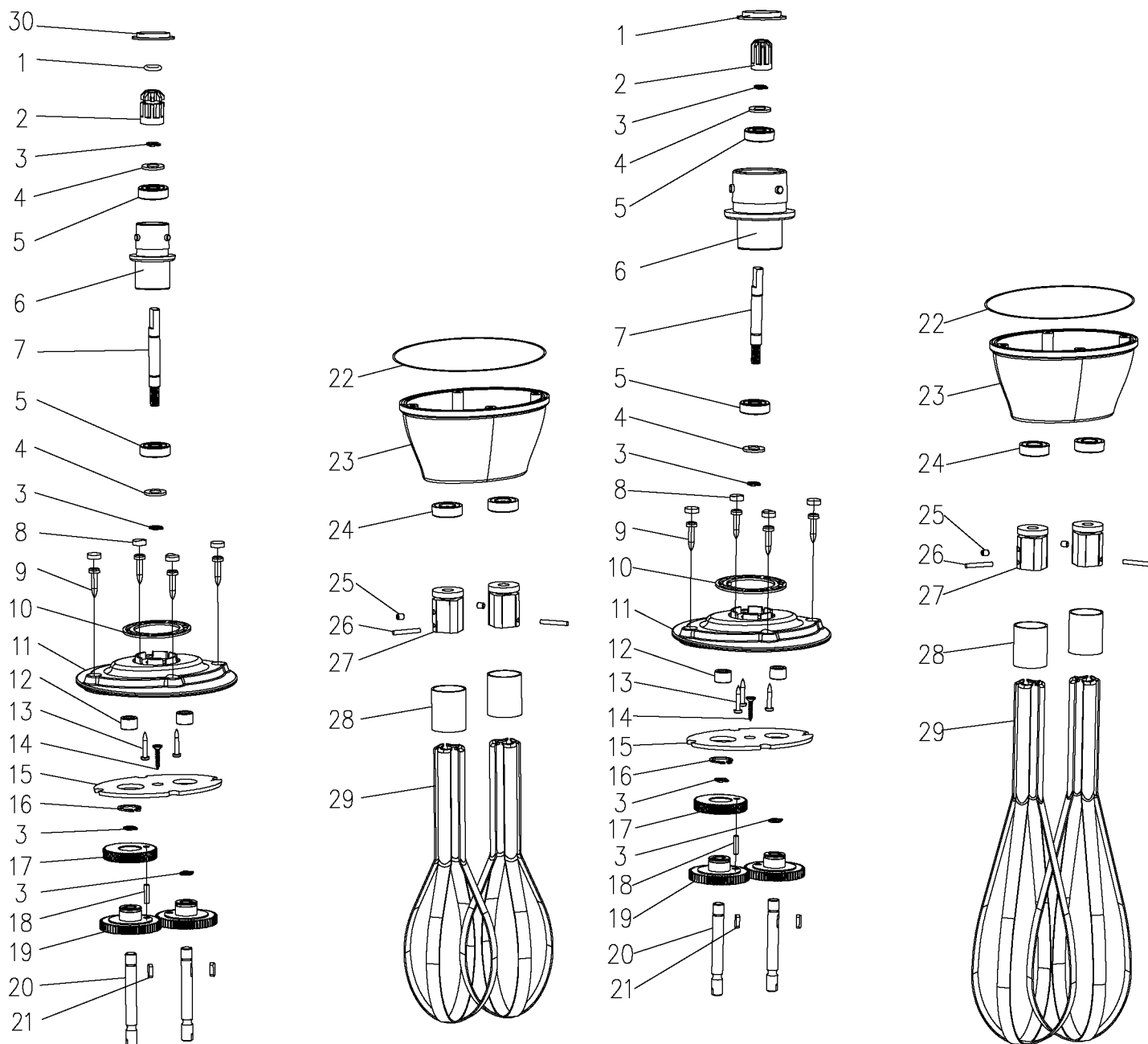
№ детали	Название детали	№ детали	Название детали	№ детали	Название детали
1	Сетевой шнур	10	Предохранительная кнопка	19	Распорная втулка для забора воздуха
2	Винт	11	Влагозащитный колпачок	20	Резиновое кольцо
3	Верхний корпус	12	Нажимная планка	21	Шлицевая муфта
4	Влагозащитный колпачок 2	13	Кнопка регулировки	22	Алюминиевая головка
5	Винт	14	Панель печатной платы	23	Стопорная муфта
6	Винтовой поршень	15	Резиновая блокирующая защита	24	Фиксирующая кнопка
7	Выключатель On/Off	16	Распорная втулка для выпуска воздуха	25	Силиконовое декоративное кольцо
8	Эластичная муфта	17	Нижний корпус	26	Винт
9	Соприкасающийся вал выключателя	18	Двигатель	27	Кольцо проволоочной сетки

VA-BLD250-U/ VA-BLD300-U/ VA-BLD350-U/ VA-BLD400-U/ VA-BLD450-U/ VA-BLD500-U/ VA-BLD550-U



### Список запчастей

Номер	Название детали	Номер	Название детали	Номер	Название детали
1	Шлицевая муфта	7	Выходная ось	13	Графитовое кольцо
2	Уплотнительное кольцо шлицевой муфты	8	304 S/S трубка	14	Пружина графитового кольца
3	Сальник	9	Втулка подшипника	15	Усиленное кольцо
4	Соединительная муфта	10	Защита ножа	16	Гладкий нож
5	Подшипник	11	Муфта керамического кольца	17	Резиновый коврик
6	Уплотнительное кольцо соединительной муфты	12	Керамическое кольцо		



Список запчастей VA-WIK185-U/ VA-WIK250-U/ VA-WIK250-U

Номер	Название детали	Номер	Название детали	Номер	Название детали
1	Силиконовое резиновое кольцо	11	Верхняя крышка	21	Шплинт
2	Шпонка	12	Игольчатый подшипник	22	Нижнее уплотнительное кольцо
3	Стопорное кольцо $\varnothing 8$	13	Винт	23	Комплект нижней крышки
4	Шайба подшипника	14	Винт	24	Сальник
5	Подшипник	15	Дефлекторная пластина	25	Зажимной винт
6	Соединительная муфта	16	Стопорное кольцо $\varnothing 16$	26	Цилиндрический шплинт
7	Подшипник косозубой шестерни	17	Подшипник косозубой шестерни	27	Фиксирующая планка
8	Винтовой поршень	18	Цилиндрический шплинт	28	Стальное кольцо
9	Винт корпуса	19	Прямая шестерня	29	Стальной прут
10	Верхнее уплотнительное кольцо	20	Выходная ось	30	Резиновый коврик